

## Технические параметры

HT20

### Двигатель

Модель двигателя Yanmar 3TNV76-PCТ  
Мощность двигателя 14.1KW/2200rpm

### Сфера деятельности

Максимальный радиус выемки 4120mm  
Максимальная высота разгрузки 2340mm

### Вес

Вес всей машины 1940kg

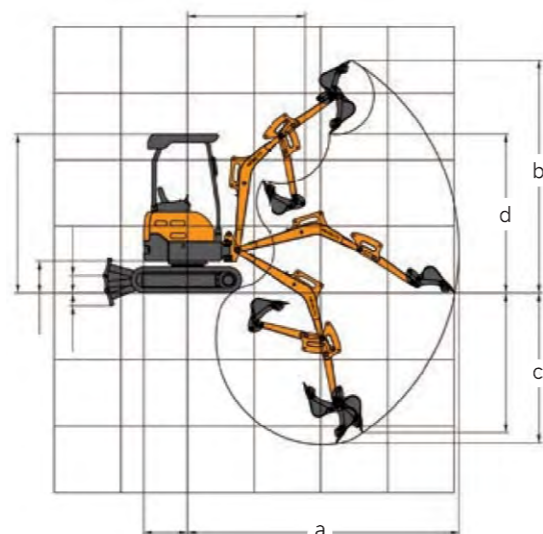
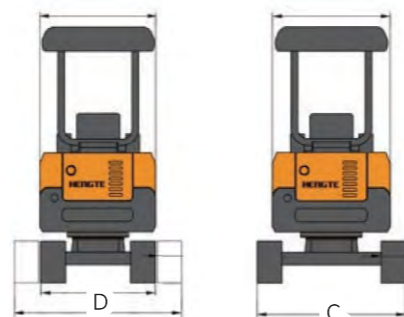
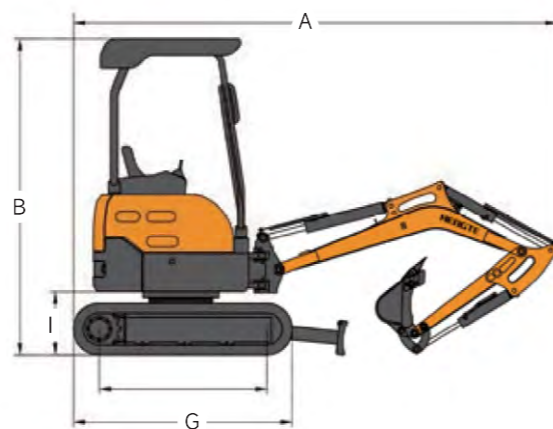
### Ковш

Вместимость ковша 0.06m<sup>3</sup>

## Размер машины

HT20

Описание	Единицы измерения	Размер
A. Общая длина при перевозке	mm	3590
B. Общая высота при перевозке	mm	2400
C. Стандартное шасси	mm	1350
D. Сжимное шасси	mm	990/1300
E. радиус вращения хвостовой части	mm	640
F. Ширина поворотного стола	mm	996
G. Длина гусеницы	mm	1600
H. Ширина гусеницы	mm	230
I. зазор между противовесом и землей	mm	490
J. Минимальный зазор	mm	180
K. Размер бульдозера (ширина * высота)	mm	1300*200
L. высота подъема грунтовой плиты	mm	270



## Сфера деятельности

HT20

Описание	Единицы измерения	Размер
a. Максимальный радиус выемки	mm	4120
b. Максимальная высота выемки	mm	3500
c. Максимальная глубина раскопок	mm	2300
d. Максимальная высота разгрузки	mm	2340
e. Давление в гидравлической системе	Мпа	18.6
f. расход в гидравлической системе	L/min	56
g. Емкость топливного бака	L	12
h. Емкость гидравлического бака	L	21
i. Угол бокового качания стрелы	°	0-90
j. экскавационная сила ковша	Kn	12
k. рычажная сила ковша	Kn	9
l. Емкость топливного бака	m <sup>3</sup>	0.06
m. Скорость вращения экскаватора	r/min	10
n. Скорость ходьбы	Km/h	2-3

## HT20 Экскаватор миниатюрный

## 山东帝盟重工机械有限公司

SHANDONG DIAMOND HEAVY INDUSTRY Co., Ltd

Глобальная горячая линия продаж: 400-106-1996

Горячая линия глобального обслуживания: 400-106-0619

Корпоративный почтовый ящик(E-mail): ht@ht1996.cn

Международная торговля: 86-534-7452888

Официальный сайт: www.ht1996.cn

Адрес компании: Shandong Dezhou (Yucheng) National High tech Development Zone Diamond Industrial Park



(Официальный сайт)



(Микрофон Public)



(Дрожь)

Изображения в этом томе предназначены только для справочных целей в натуральном выражении и компания Diamond heavy industry обладает полномочиями по модернизации и окончательному толкованию оборудования.

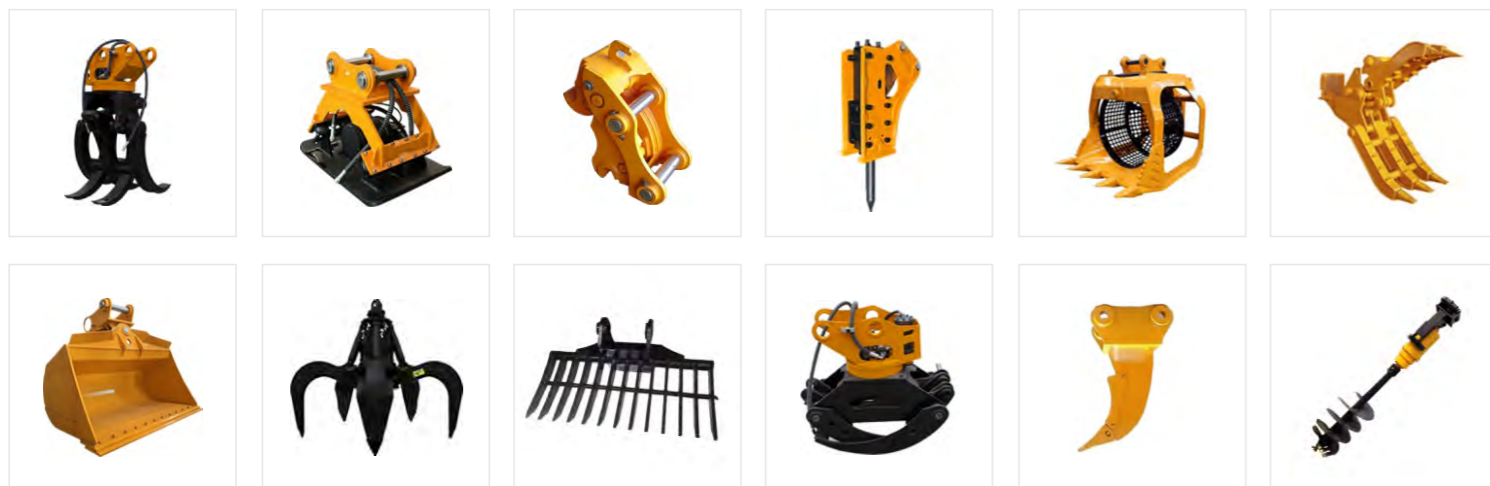


山东帝盟重工机械有限公司  
SHANDONG DIAMOND HEAVY INDUSTRY Co., Ltd

## Полностью гидравлический экскаватор нового поколения



## Множество приспособлений на выбор.



## Торжественная посадка программы CCTV « Великий мастер Китая »



## Преимущества многочисленны

### Двигатель марки

- Настройка национальных трех стандартных двигателей с низким расходом топлива, более экологически чистый, более мощный.

### Входная гидравлическая система

- Вся гидравлическая система соответствует входным гидравлическим компонентам.

### Конструкция вращения без хвоста

- 360° Дизайн без хвостового поворота, компактная структура, гибкая и удобная.

### Обмен гусеницами

- Стальные и резиновые гусеницы могут быть заменены напрямую.

### отклоняющий рычаг

- Используйте отклоняющий рычаг, отклоняйте 90°, легко копайте ноги стены.

### Сжимное шасси

- С помощью телескопической ходьбы можно легко пройти через узкую область.